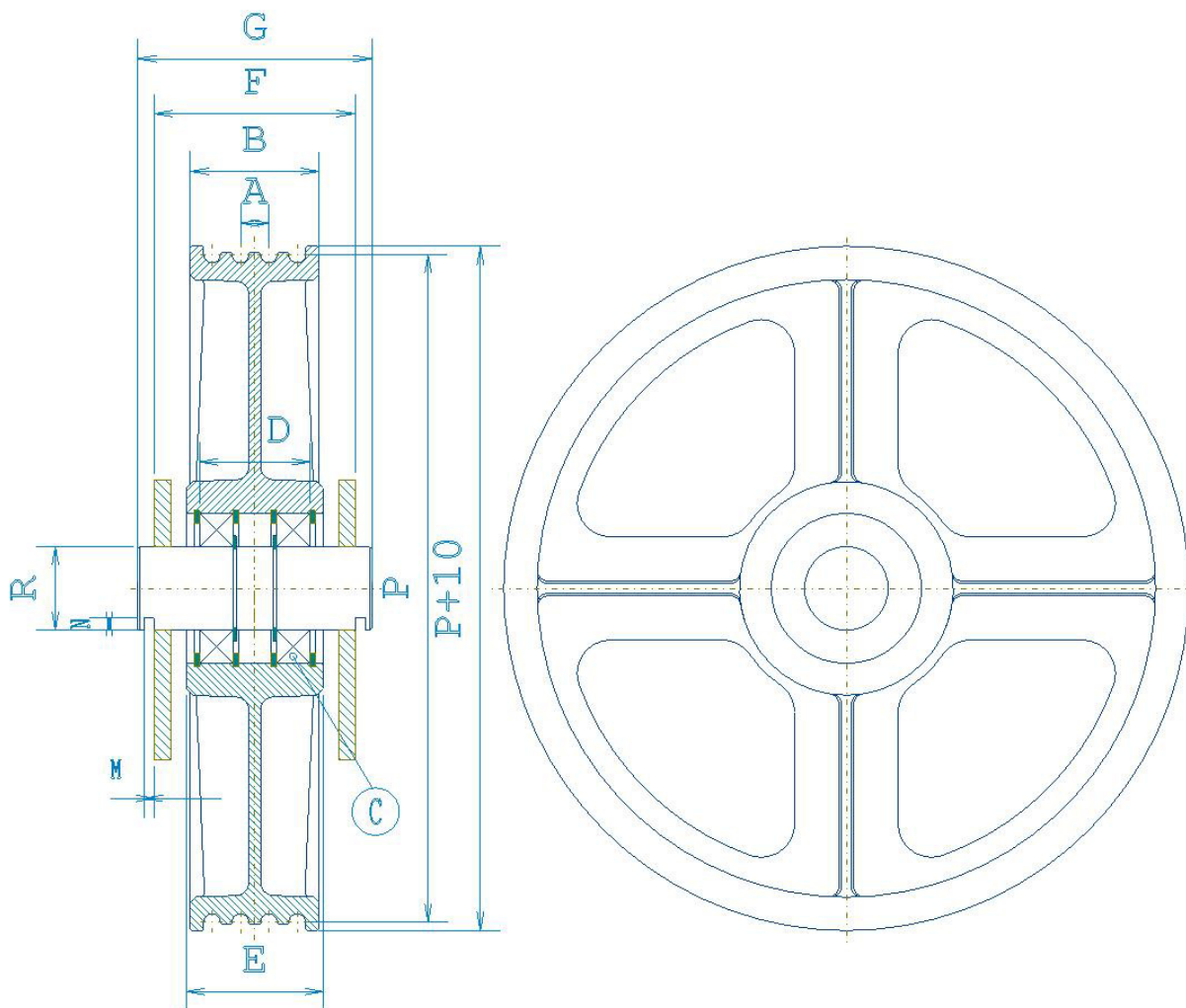




PULEGGE DI RINVIO PORTANTI IN GHISA MONTATE SU CUSCINETTI COMPLETE DI ALBERO FISSO PER PIASTRE

Divertor pulley mounted on ball bearings complete with fixed axles for plates
Poulies de renvoi à haute portée de fonte avec roulements et arbre fixé pour plaques





PULEGGE DI RINVIO PORTANTI IN GHISA MONTATE SU CUSCINETTI COMPLETE DI ALBERO FISSO PER PIASTRE

Divertor pulley mounted on ball bearings complete with fixed axles for plates
Poulies de renvoi à haute portée de fonte avec roulements et arbre fixé pour plaques

Codice	P	NR gole	fune mm	A	B	C	D	E	F	G	R	M	N	Carico MAX
4003410PAF	400	4	9-10	17	77	6210-2RS	66	82	120	140	50	6	7,5	2900 daN (Kg)
4000510PAF	400	5	9-10	17	94	6211-2RS	86	102	144	164	55	6	7,5	4000 daN (Kg)
4500311PAF	450	3	9-11	17	60	6210-2RS	66	82	120	140	50	6	7,5	3100 daN (Kg)
4500411PAF	450	4	9-11	17	77	6210-2RS	66	82	120	140	50	6	7,5	3100 daN (Kg)
4501411PAF	450	4	9-11	17	77	6211-2RS	66	82	144	164	55	6	7,5	4000 daN (Kg)
4500511PAF	450	5	9-11	17	94	6211-2RS	86	102	144	164	55	6	7,5	3900 daN (Kg)
4500611PAF	450	6	9-11	17	111	6211-2RS	86	102	144	164	55	6	7,5	4700 daN (Kg)
5000312PAF	500	3	9-12	17	60	6210-2RS	66	82	120	140	50	6	7,5	3100 daN (Kg)
5000412PAF	500	4	9-12	17	77	6210-2RS	66	82	120	140	50	6	7,5	3100 daN (Kg)
5000512PAF	500	5	9-12	17	94	6211-2RS	86	102	144	164	55	6	7,5	4750 daN (Kg)
5000612PAF	500	6	9-12	17	111	6211-2RS	86	102	144	164	55	6	7,5	4750 daN (Kg)
5500411PAF	550	4	9-11	17	77	6210-2RS	66	82	120	140	50	6	7,5	3100 daN (Kg)
5500613PAF	550	6	12-13	20	130	6212-2RS	110	130	164	184	60	6	7,5	6400 daN (Kg)
5500813PAF	550	8	12-13	20	170	6213-2RS	150	170	204	224	65	6	7,5	8000 daN (Kg)