



OPERATORI E SOSPENSIONI

← Apertura centrale →

J2230-C2 | T2230-C2

EN81-20/50

PL=600MM~1300MM
HL=2000MM~2500MM



OLTRE L'IMMAGINAZIONE PER OGNI APPLICAZIONE



SCHEDA DI CONTROLLO
INTELLIGENTE PER UNA
FACILE INSTALLAZIONE

250 Kg
3,2 MLN DI CLICLI

PERFORMANCE SUPERIORI
ALTA RESISTENZA E
GRANDE AFFIDABILITÀ



ADATTO PER
MOLTEPLICI
TIPOLOGIE DI IMPIANTI



STRUTTURA SEMPLICE E
FACILE MONTAGGIO. RIDUCE
IL TEMPO DI INSTALLAZIONE
E MANUTENZIONE



Solo Whatsapp
+39 379 146 82 84



+39 039 278 11 93
+39 377 097 86 96



www.fratellivismara.it
info@fratellivismara.it

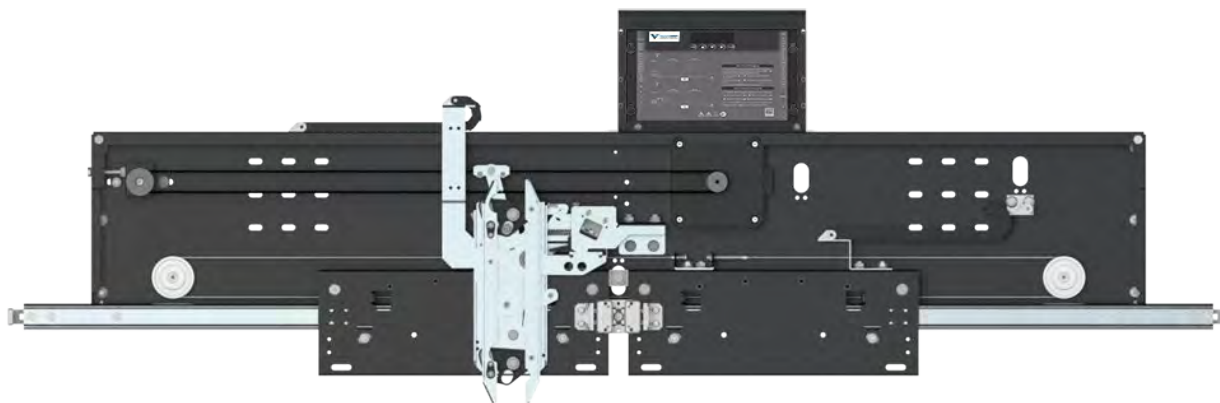


Via Padre Semeria, 10
20851 -Lissone (MB) - IT





J2230-C2 OPERATORE A 2 PANNELLI APERTURA CENTRALE



- ① **Classico operatore che allarga l'abbinamento per aprire le porte e sblocca le porte di piano in assenza di corrente.**
- ② **Motore ultra fine ed efficiente con una grande precisione nell'applicare coppia e velocità di marcia.**

Sono necessari solo **40mm** di spessore sul fronte della cabina.

Pannelli porta sinistro e destro utilizzabili in modo interscambiabile, elevata versatilità dei componenti soggetti ad usura e bassi costi dei pezzi di ricambio

Apprendimento della luce porta (tuning) rapido con una sola combinazione di tasti.

Regolazione rapida della marcia tramite i tasti integrati o messa in servizio tramite app.

PL	600mm~900mm (Passo 50)	950mm~1300mm (Passo 50)	HL	2000mm~2500mm (Passo 50)
Motore	1.8N.m/47W	2.7N.m/85W	Pattini di scorrimento	In ferro rinforzato con inserto in nylon
Massa in movimento MAX	160 Kg	250 Kg	Pannelli porta	1.0/1.2mm (0.6mm In ferro rinforzato con inserto in nylon)
Protezione IP	IP20		Scheda operatore	AD30
Rumorosità	≤55dB		Installazione	Tetto cabina
Abbinamento	Integrato con blocco fuori piano		Soglia di cabina	54mm (Standard in alluminio)
Normative	GB/T 7588.1/2-2020, EN81-20/50		Optional	Supporto della soglia e protezione piedi



T2230-C2 SOSPENSIONE A 2 PANNELLI APERTURA CENTRALE



- ① Un design compatto e ottimizzato, adatto per l'installazione in vani stretti e altri scenari con limitazioni di spazio.
- ② Con molla per richiudere le porte.
- ③ Pannelli porta sinistro e destro utilizzabili in modo interscambiabile, elevata versatilità dei componenti soggetti ad usura e bassi costi dei pezzi di ricambio

Design della struttura compatta e componenti standard, per una maggiore efficienza di installazione.

Struttura ottimizzata per lo spazio degli attrezzi di installazione e la verifica del montaggio durante l'installazione.

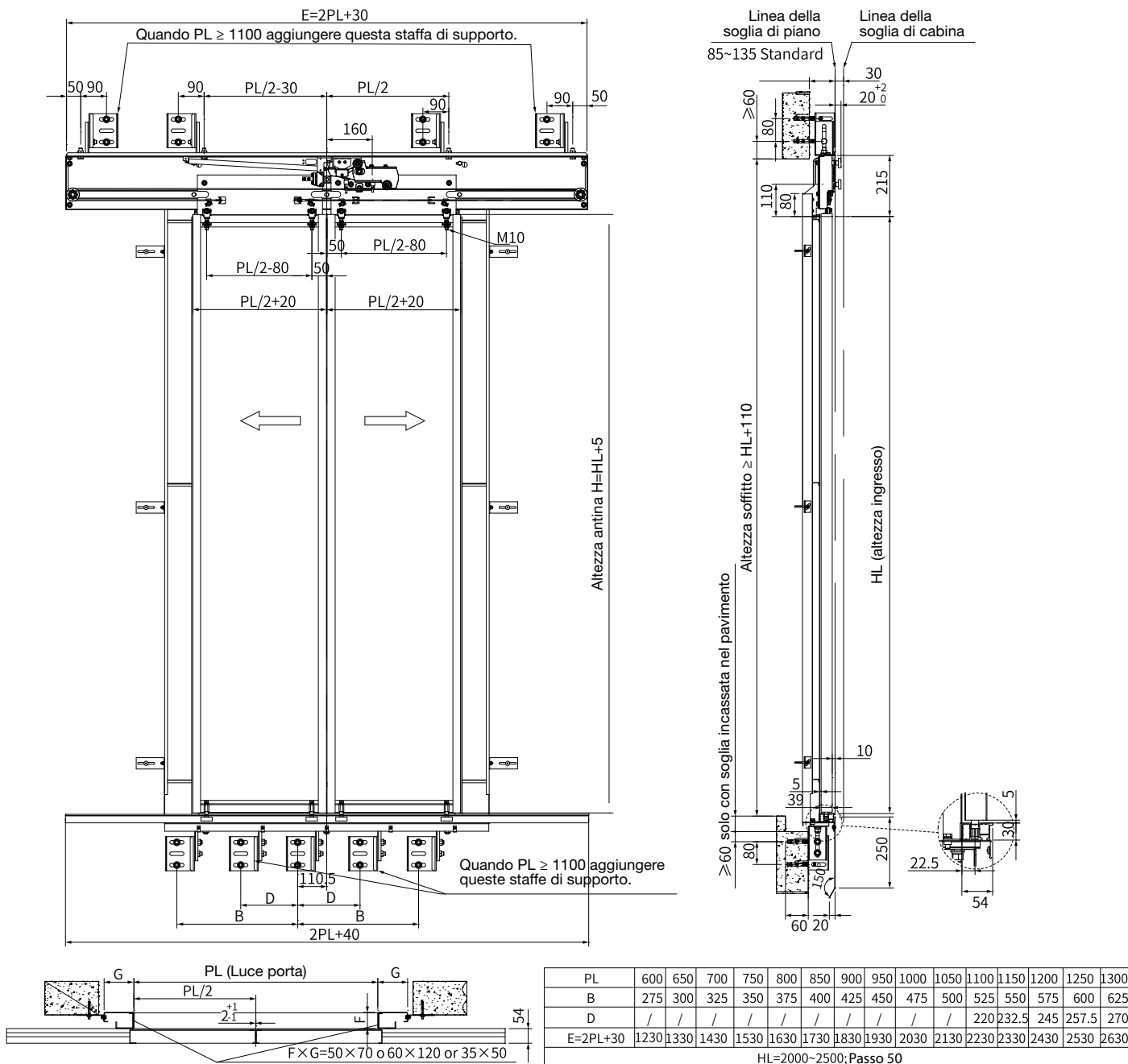
Optional per maggiori opzioni di configurazione.

Le opzioni includono interruttore di finecorsa per pannello porta lenta, grado di protezione IPX3 e varie antine compatibili.

PL	600mm~1300mm (Passo 50)	HL	2000mm~2500mm (Passo 50)
Normativa	GB/T 7588.1/2-2020, EN81-20/50	Pattini di scorrimento	In ferro rinforzato con inserto in nylon
Spessore sospensione	85mm~135mm	Pannelli di porta	1.0/1.2mm (0.6mm Spessore)
Altezza imbotta	Standard \geq HL+520mm	Telaio	60mm X 120mm (50mm X 70mm e 35mm X 50mm optional)
Protezione IP	IP20	Chiusura porta	Molla (standard), Peso (optional)
Soglia di piano	54mm (Standard in alluminio)		



T2230-C2 SOSPENSIONE A 2 PANNELLI APERTURA CENTRALE



OPERATORI E SOSPENSIONI

Apertura laterale ➔

J2230-T2 | T2230-T2

EN81-20/50

PL=600MM~1300MM
HL=2000MM~2500MM



OLTRE L'IMMAGINAZIONE PER OGNI APPLICAZIONE



SCHEDA DI CONTROLLO
INTELLIGENTE PER UNA
FACILE INSTALLAZIONE

250 Kg
3,2 MLN DI CLICLI



PERFORMANCE SUPERIORI
ALTA RESISTENZA E
GRANDE AFFIDABILITÀ



ADATTO PER
MOLTEPLICI
TIPOLOGIE DI IMPIANTI



STRUTTURA SEMPLICE E
FACILE MONTAGGIO. RIDUCE
IL TEMPO DI INSTALLAZIONE
E MANUTENZIONE



Solo Whatsapp
+39 379 146 82 84



+39 039 278 11 93
+39 377 097 86 96



www.fratellivismara.it
info@fratellivismara.it



Via Padre Semeria, 10
20851 -Lissone (MB) - IT





J2230-C2 OPERATORE A 2 PANNELLI APERTURA LATERALE



- ① **Classico operatore che allarga l'abbinamento per aprire le porte e sblocca le porte di piano in assenza di corrente.**
- ② **Motore ultra fine ed efficiente con una grande precisione nell'applicare coppia e velocità di marcia.**

Sono necessari solo **40mm** di spessore sul fronte della cabina.

Pannelli porta sinistro e destro utilizzabili in modo interscambiabile, elevata versatilità dei componenti soggetti ad usura e bassi costi dei pezzi di ricambio

Apprendimento della luce porta (tuning) rapido con una sola combinazione di tasti.

Regolazione rapida della marcia tramite i tasti integrati o messa in servizio tramite app.

PL	600mm~900mm (Passo 50)	950mm~1300mm (Passo 50)	HL	2000mm~2500mm (Passo 50)
Motore	1.8N.m/47W	2.7N.m/85W	Pattini di scorrimento	In ferro rinforzato con inserto in nylon
Massa in movimento MAX	160 Kg	250 Kg	Pannelli porta	1.0/1.2mm (0.6mm In ferro rinforzato con inserto in nylon)
Protezione IP	IP20		Scheda operatore	AD30
Rumorosità	≤55dB		Installazione	Tetto cabina
Abbinamento	Integrato con blocco fuori piano		Soglia di cabina	54mm (Standard in alluminio)
Normative	GB/T 7588.1/2-2020, EN81-20/50		Optional	Supporto della soglia e protezione piedi



T2230-T2 SOSPENSIONE A 2 PANNELLI APERTURA LATERALE



- ① Un design compatto e ottimizzato, adatto per l'installazione in vani stretti e altri scenari con limitazioni di spazio.
- ② Con molla per richiudere le porte.
- ③ Pannelli porta sinistro e destro utilizzabili in modo interscambiabile, elevata versatilità dei componenti soggetti ad usura e bassi costi dei pezzi di ricambio

Design della struttura compatta e componenti standard, per una maggiore efficienza di installazione.

Struttura ottimizzata per lo spazio degli attrezzi di installazione e la verifica del montaggio durante l'installazione.

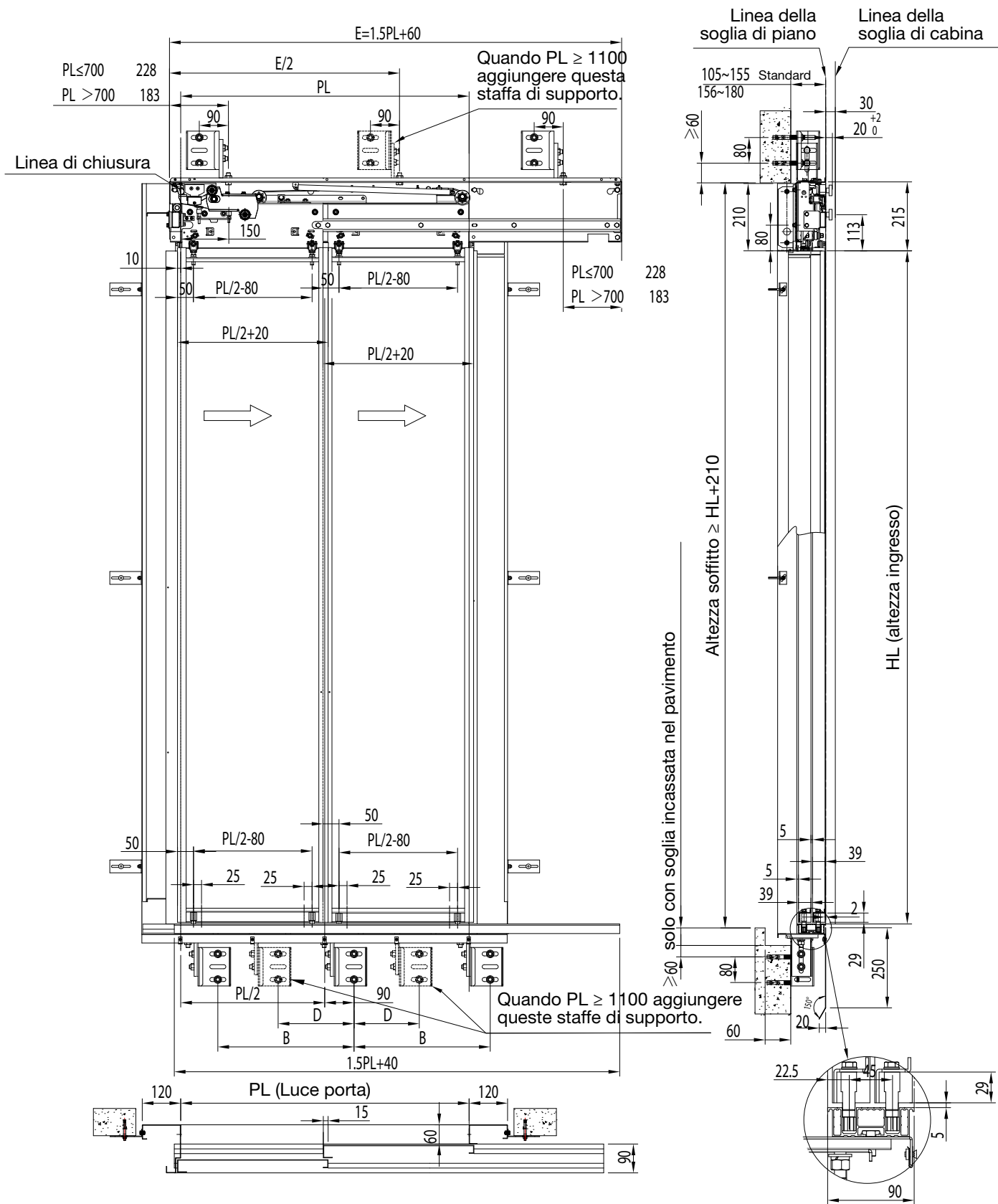
Optional per maggiori opzioni di configurazione.

Le opzioni includono interruttore di finecorsa per pannello porta lenta, grado di protezione IPX3 e varie antine compatibili.

PL	600mm~1300mm (Passo 50)	HL	2000mm~2500mm (Passo 50)
Standards	GB/T 7588.1/2-2020, EN81-20/50	Pattini di scorrimento	In ferro rinforzato con inserto in nylon
Spessore sospensione	85mm~135mm (136mm~160mm optional)	Pannelli porta	1.0/1.2mm (0.6mm stainless steel cladding optional)
Altezza imbotta	Standard \geq HL+520mm	Telaio	60mm X 120mm (50mm X 70mm e 35mm X 50mm optional)
Protezione IP	IP30	Chiusura porta	Molla (standard), Peso (optional)
Soglia di piano	54mm (Standard in alluminio)		



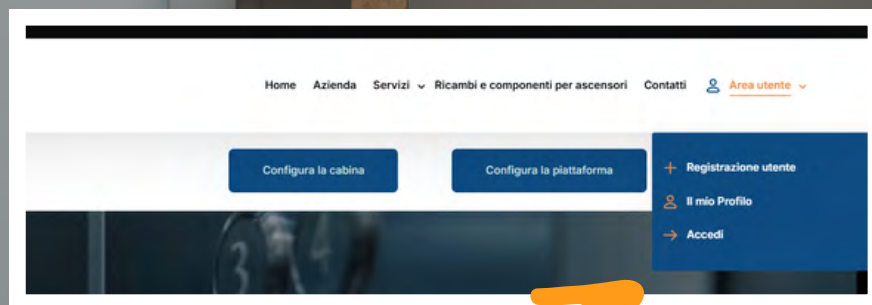
T2230-T2 SOSPENSIONE A 2 PANNELLI APERTURA LATERALE



PL	600	650	700	750	800	850	900	950	1000	1050	1100	1150	1200	1250	1300
B	275	300	325	350	375	400	425	450	475	500	525	550	575	600	625

CONFIGURATORI DI CABINA E PIATTAFORMA ORA ONLINE!

Inquadra il **QR CODE**, registrati e accedi alla tua area riservata e ai configuratori di cabina e piattaforma.



visita il nuovo sito web
fratellivismara.it



sfoglia il nuovo catalogo online di
RICAMBI PER ASCENSORI