

ANNO
2026

CATALOGO **ELETTRONICA**

FRATELLI VISMARA SRL

ASCENSORI E COMPONENTI
ELEVATORS AND COMPONENTS

ELEVARSI VERSO IL FUTURO



FRATELLI VISMARA

ASCENSORI E COMPONENTI
ELEVATORS AND COMPONENTS



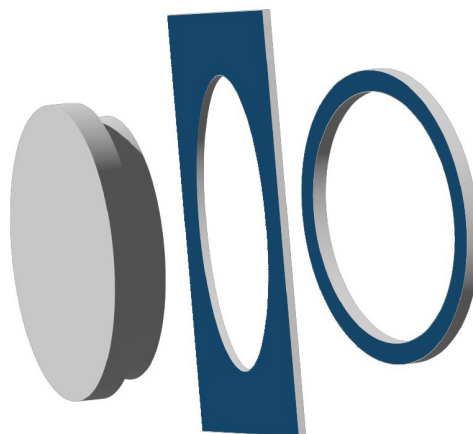
INDICE

PULSANTI CODICE MA5300	5
PULSANTI CODICE MA1200	9
PULSANTI CODICE MA6300	13
PULSANTI CODICE MA2J00	17
PULSANTI CON CHIAVE	20
PULSANTE STOP EMERGENZA CON PROTEZIONE	21
PULSANTIERE DI EMERGENZA	22
BARRIERE AD INFRAROSSI	25
BARRIERE AD INFRAROSSI	26
LUCE EMERGENZA	27
STRISCIA LUCE LED BIANCO CONFORME EN 81-20	28
KIT PESACARICO	29
BOTTONIERA DI CABINA E DI PIANO	30
BOTTONIERA DI CABINA E DI PIANO	31

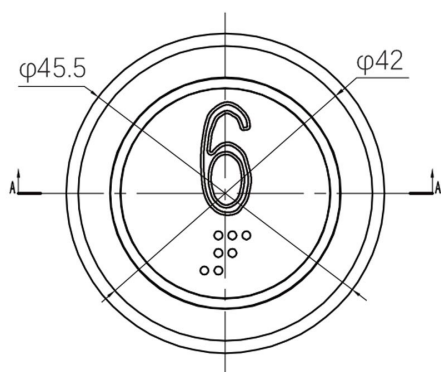




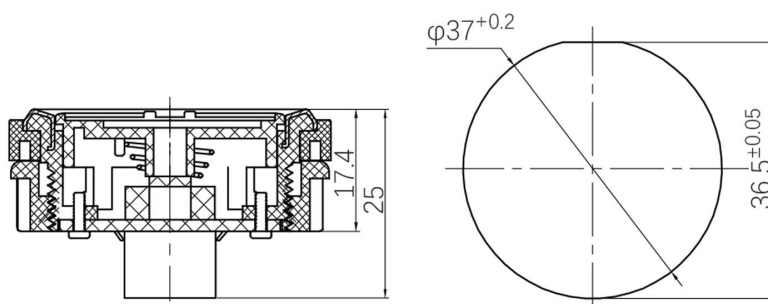
CODICE MA5300



Soluzione installazione

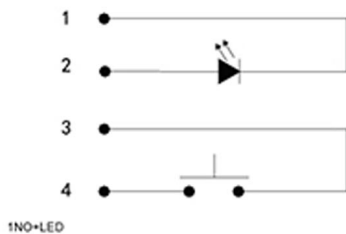


Dimensione contorno



(mm)

Dimensione taglio



Principio elettrico

Parametri di prestazione

1. Corsa esercizio: 0.3~0.6 mm
2. Pressione d'esercizio: 2.5~5 N
3. Corsa MAX: 0.9~1.2 mm
4. Durata: ≥ tre milioni
5. Corrente nominale: 12±3mA
6. Tensione nominale: DC24V
7. Spessore per il pannello: 1.5~3 mm
8. Colori LED:

Conforme a:

» EN81-71

PULSANTI CODICE MA5300



- » Variante B00000 Numero -2 LED rosso, +/-/NO/NC/COM Braille
- » Variante B00005 Numero -1 LED rosso, Variante B00006 LED blu +/-/NO/NC/COM Braille
- » Variante B00010 Numero 0 LED rosso, Variante B00011 LED blu +/-/NO/NC/COM Braille
- » Variante B00015 Numero 1 LED rosso, Variante B00016 LED blu +/-/NO/NC/COM Braille
- » Variante B00020 Numero 2 LED rosso, Variante B00021 LED blu +/-/NO/NC/COM Braille
- » Variante B00025 Numero 3 LED rosso, Variante B00026 LED blu +/-/NO/NC/COM Braille
- » Variante B00030 Numero 4 LED rosso, Variante B00031 LED blu +/-/NO/NC/COM Braille
- » Variante B00035 Numero 5 LED rosso, Variante B00036 LED blu +/-/NO/NC/COM Braille
- » Variante B00040 Numero 6 LED rosso, Variante B00041 LED blu +/-/NO/NC/COM Braille
- » Variante B00045 Numero 7 LED rosso, Variante B00046 LED blu +/-/NO/NC/COM Braille
- » Variante B00050 Numero 8 LED rosso, Variante B00051 LED blu +/-/NO/NC/COM Braille
- » Variante BS0055 Numero 9 LED rosso, Variante B00060 Numero 10 +/-/NO/NC/COM Braille
- » Variante B00065 Numero 11 LED rosso, Variante B00070 Numero 12 +/-/NO/NC/COM Braille



- » Variante BSL002 Lettera B LED rosso, +/-/NO/NC/COM Braille
- » Variante BSL003 Lettera C LED rosso, +/-/NO/NC/COM Braille
- » Variante BSL013 Lettera G LED rosso, +/-/NO/NC/COM Braille
- » Variante BSL015 Lettera H LED rosso, +/-/NO/NC/COM Braille
- » Variante BSL031 Lettera P LED rosso, +/-/NO/NC/COM Braille
- » Variante BSL035 Lettera R LED rosso, +/-/NO/NC/COM Braille
- » Variante BSL041 Lettera U LED rosso, +/-/NO/NC/COM Braille
- » Variante BS0000 Lettera GF LED rosso, Variante BS0001 LED blu +/-/NO/NC/COM Braille



- » Variante BS0002 Pulsante apertura porte LED rosso, Variante BS0003 LED blu +/-/NC/COM Braille



- » Variante BS0004 Pulsante chiusura porte LED rosso, Variante BS0005 LED blu +/-/NC/COM Braille



- » Variante BS0006 Pulsante salita LED rosso, +/-/NO/NC/COM Braille



- » Variante BS0008 Pulsante discesa LED rosso, +/-/NO/NC/COM Braille



- » Variante BS0010 Pulsante STOP LED rosso, +/-/NO/NC/COM Braille



» Variante BS0012 Pulsante chiamata telefonica LED arancione, +/-/NO/NC/COM Braille



» Variante BS0014 Pulsante campana LED giallo, +/-/NO/NO/COM Braille



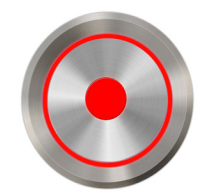
» Variante I00000 Indicatore "PRESENTE" LED verde, +/-



» Variante I00001 Indicatore "IN ARRIVO" LED ROSSO, +/-



» Variante I00002 Indicatore "ALL.RIC." LED giallo, +/-



» Variante I00005 Indicatore con illuminazione centrale LED rosso, +/-



» Variante I00006 Indicatore con illuminazione centrale LED verde, +/-



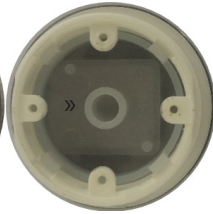
» Variante I00007 Indicatore "campana" LED giallo, +/-



» Variante I00012 Indicatore "sovraccarico" LED giallo, con buzzer, +/-



» Variante I00009 Indicatore "divieto di accesso" LED rosso, +/-



» Variante I00010 Indicatore tappo senza contatti dietro



» Pulsante su fondo nero
 » LED rosso, +/-/NO/NC/COM Braille
 » Variante B00001 Numero -2; Variante B00007 Numero -1; Variante B00012 Numero 0;
 » Variante B00017 Numero 1; Variante B00022 Numero 2; Variante B00027 Numero 3;
 » Variante B00032 Numero 4; Variante B00037 Numero 5; Variante B00042 Numero 6;
 » Variante B00047 Numero 7; Variante B00052 Numero 8;
 » LED blu, +/-/NO/NC/COM Braille
 » Variante B00002 Numero -2; Variante B00008 Numero -1; Variante B00013 Numero 0
 » Variante B00018 Numero 1; Variante B00023 Numero 2; Variante B00028 Numero 3
 » Variante B00033 Numero 4; Variante B00038 Numero 5



» Variante BS0015 Pulsante apertura porte su fondo nero LED rosso, +/-/NC/COM Braille
 » Variante BS0020 Pulsante apertura porte su fondo nero LED blu, +/-/NC/COM Braille



» Variante BS0016 Pulsante chiusura porte su fondo nero LED rosso, +/-/NC/COM Braille
 » Variante BS0021 Pulsante chiusura porte su fondo nero LED blu, +/-/NC/COM Braille



» Variante I00011 Pulsante "PRESENTE" su fondo nero LED verde, +/-



» Variante BS0017 Pulsante campana allarme su fondo nero LED giallo, +/-/NO/NC/COM Braille



» Variante BS0018 Pulsante salita su fondo nero LED rosso, +/-/NO/NC/COM Braille
 » Variante BS0022 Pulsante salita su fondo nero LED blu, +/-/NO/NC/COM Braille



- » Variante BS0019 Pulsante discesa su fondo nero LED rosso, +/-/NO/NC/COM Braille
- » Variante BS0023 Pulsante discesa su fondo nero LED blu, +/-/NO/NC/COM Braille

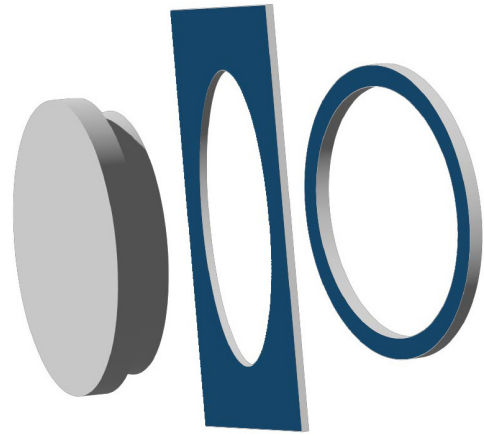


- » Variante BS0031 Collarino verde rialzato per piano principale

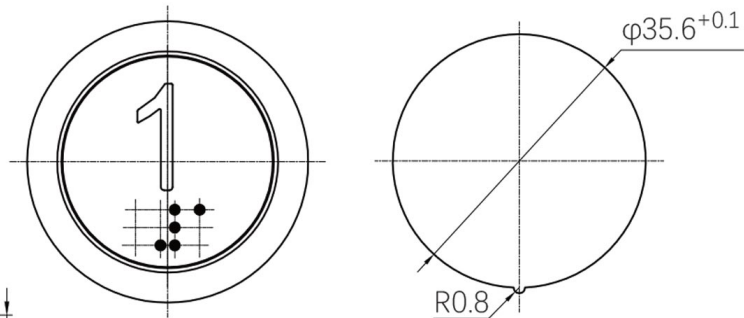
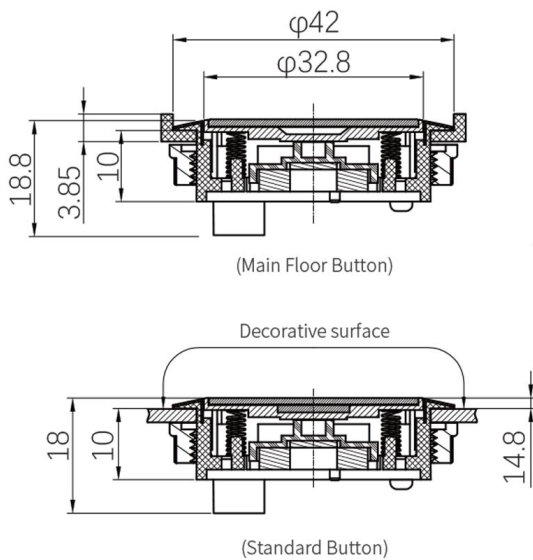




CODICE MA1200



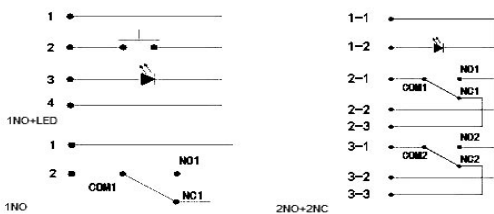
Soluzione installazione



(mm)

Dimensione contorno

Dimensione taglio



Principio elettrico

Parametri di prestazione

1. Corsa esercizio: 0.3~0.6 mm
2. Pressione d'esercizio: 2.5~5 N
3. Corsa MAX: 0.9~1.1 mm
4. Durata: \geq tre milioni
5. Corrente nominale: 12 ± 3 mA
6. Tensione nominale: DC24V
7. Spessore per il pannello: 1.5~3 mm
8. Colori LED:

Conforme a:

» EN81-71

PULSANTI CODICE MA1200



- » Variante B00000 Numero -2 pulsante LED rosso, +/-/NO/NC/COM Braille
- » Variante B00005 Numero -1 pulsante LED rosso, +/-/NO/NC/COM Braille
- » Variante B00010 Numero 0 pulsante LED rosso, +/-/NO/NC/COM Braille
- » Variante B00015 Numero 1 pulsante LED rosso, +/-/NO/NC/COM Braille
- » Variante B00020 Numero 2 pulsante LED rosso, +/-/NO/NC/COM Braille
- » Variante B00025 Numero 3 pulsante LED rosso, +/-/NO/NC/COM Braille
- » Variante B00030 Numero 4 pulsante LED rosso, +/-/NO/NC/COM Braille
- » Variante B00035 Numero 5 pulsante LED rosso, +/-/NO/NC/COM Braille
- » Variante B00040 Numero 6 pulsante LED rosso, +/-/NO/NC/COM Braille
- » Variante B00045 Numero 7 pulsante LED rosso, +/-/NO/NC/COM Braille
- » Variante B00050 Numero 8 pulsante LED rosso, +/-/NO/NC/COM Braille



- » Variante BS0002 PULSANTE APERTURA PORTE. LED rosso, +/-/NC/COM Braille



- » Variante BS0004 PULSANTE CHIUSURA PORTE. LED rosso, +/-/NC/COM Braille



- » Variante BS0006 PULSANTE SALITA. LED rosso, +/-/NO/NC/COM Braille



- » Variante BS0008 PULSANTE DISCESA. LED rosso, +/-/NO/NC/COM Braille



- » Variante BS0010 PULSANTE STOP. LED rosso, +/-/NO/NC/COM Braille



» Variante BS0012 CHIAMATA TELEFONICA. LED arancione, +/-/NO/NC/COM Braille



» Variante BS0014 PULSANTE CAMPANA. LED giallo, +/-/NO/NC/COM Braille



» Variante I00000 INDICATORE "PRESENTE". LED verde, +/-



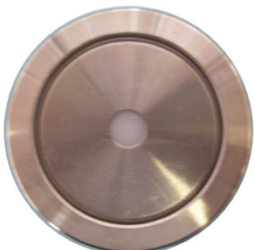
» Variante I00001 INDICATORE "IN ARRIVO". LED rosso, +/-



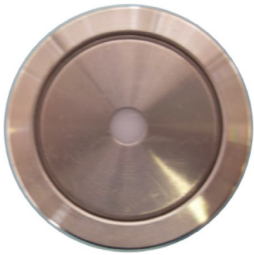
» Variante I00002 INDICATORE "ALL.RIC.". LED giallo, +/-



» Variante I00004 INDICATORE. LED rosso, +/-



» Variante I00005 INDICATORE CON ILLUMINAZIONE CENTRALE. LED rosso, +/-



» Variante I00006 INDICATORE CON ILLUMINAZIONE CENTRALE. LED verde, +/-



» Variante I00007 INDICATORE "CAMPANA". LED giallo, +/-



»



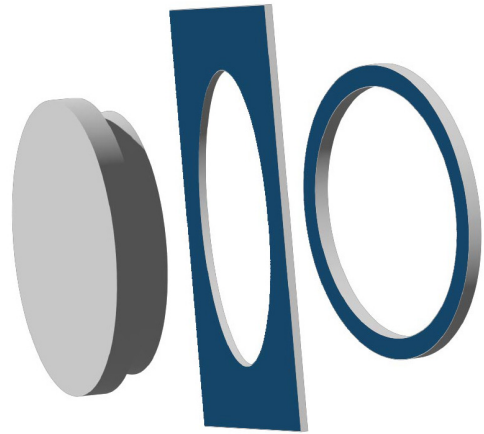
» Variante I00010 INDICATORE TAPPO senza contatti dietro



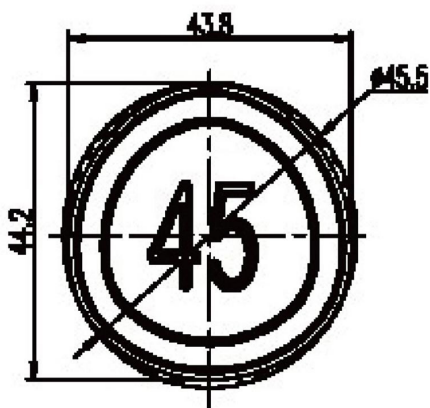
» Variante BS0031 COLLARINO VERDE RIALZATO PER PIANO PRINCIPALE



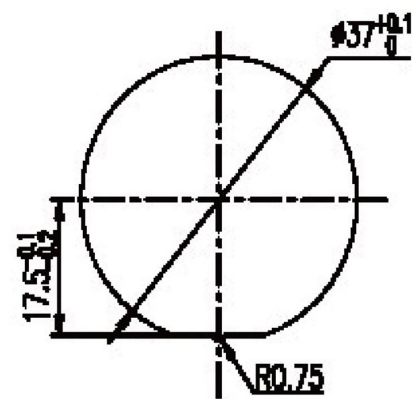
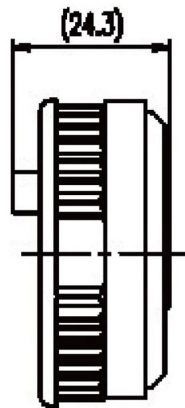
CODICE MA6300



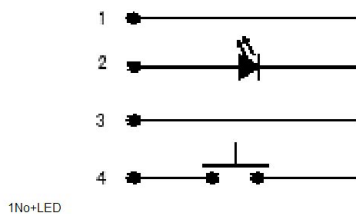
Soluzione installazione



Dimensione contorno



Dimensione taglio



Principio elettrico

Parametri di prestazione

1. Corsa esercizio: 0.3~0.6 mm
2. Pressione d'esercizio: 2.5~5 N
3. Corsa MAX: 0.8 mm
4. Durata: ≥ tre milioni
5. Corrente nominale: 12±3mA
6. Tensione nominale: DC24V
7. Spessore per il pannello: 1.5~3 mm
8. Colori LED:

PULSANTI CODICE MA6300



- » Variante B00000 Numero -2 pulsante LED rosso, +/-/NO/NC/COM Braille
- » Variante B00005 Numero -1 pulsante LED rosso, +/-/NO/NC/COM Braille
- » Variante B00010 Numero 0 pulsante LED rosso, +/-/NO/NC/COM Braille
- » Variante B00015 Numero 1 pulsante LED rosso, +/-/NO/NC/COM Braille
- » Variante B00020 Numero 2 pulsante LED rosso, +/-/NO/NC/COM Braille
- » Variante B00025 Numero 3 pulsante LED rosso, +/-/NO/NC/COM Braille
- » Variante B00030 Numero 4 pulsante LED rosso, +/-/NO/NC/COM Braille
- » Variante B00035 Numero 5 pulsante LED rosso, +/-/NO/NC/COM Braille
- » Variante B00040 Numero 6 pulsante LED rosso, +/-/NO/NC/COM Braille
- » Variante B00045 Numero 7 pulsante LED rosso, +/-/NO/NC/COM Braille
- » Variante B00050 Numero 8 pulsante LED rosso, +/-/NO/NC/COM Braille
- » Variante B00055 Numero 9 pulsante LED rosso, +/-/NO/NC/COM Braille
- » Variante B00060 Numero 10 pulsante LED rosso, +/-/NO/NC/COM Braille
- » Variante B00065 Numero 11 pulsante LED rosso, +/-/NO/NC/COM Braille
- » Variante B00070 Numero 12 pulsante LED rosso, +/-/NO/NC/COM Braille



- » Variante BS0002 APERTURA PORTE. LED rosso, +/-/NC/COM Braille



- » Variante BS0004 CHIUSURA PORTE. LED rosso, +/-/NC/COM Braille



- » Variante BS0006 SALITA. LED rosso, +/-/NO/NC/COM Braille



- » Variante BS0008 DISCESA. LED rosso, +/-/NO/NC/COM Braille



- » Variante BS0010 STOP. LED rosso, +/-/NO/NC/COM Braille



» Variante BS0012 CHIAMATA TELEFONICA. LED arancione, +/-/NO/NC/COM Braille



» Variante BS0014 CAMPANA ALLARME. LED giallo, +/-/NO/NC/COM Braille



» Variante I00000 INDICATORE CON SCRITTA "PRESENTE". LED verde, +/-



» Variante I00001 INDICATORE CON SCRITTA "IN ARRIVO". LED rosso, +/-



» Variante I00002 INDICATORE CON SCRITTA "ALL.RIC." LED giallo, +/-



» Variante I00004 INDICATORE. LED rosso, +/-



» Variante I00005 INDICATORE CON ILLUMINAZIONE CENTRALE. LED rosso, +/-



» Variante I00006 INDICATORE CON ILLUMINAZIONE CENTRALE. LED verde, +/-



» Variante I00007 INDICATORE CAMPANA ALLARME. Led GIALLO, +/-



» Variante I00010 INDICATORE TAPPO senza contatti dietro



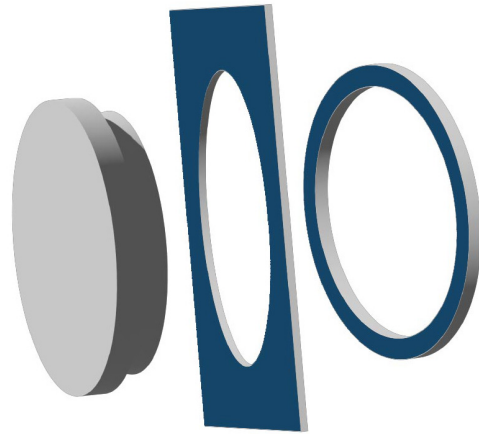
» Variante BS0031 COLLARINO VERDE RIALZATO PER PIANO PRINCIPALE





CODICE MA2J00

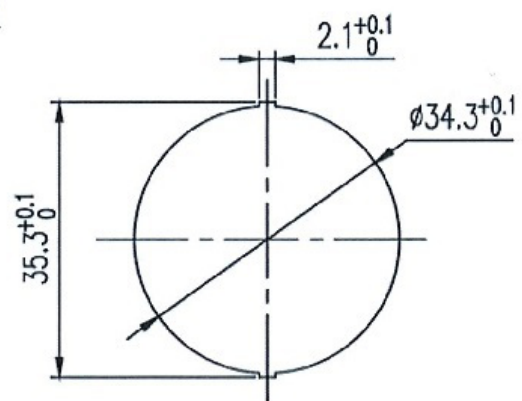
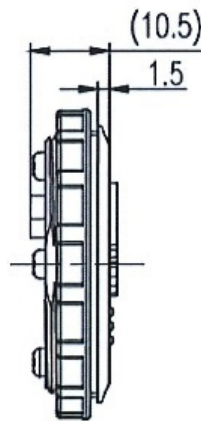
Pulsante antivandalo con corpo in metallo



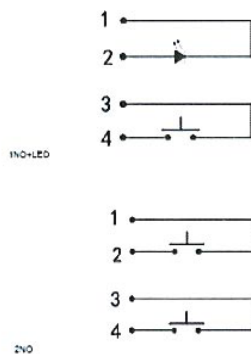
Soluzione installazione



Dimensione contorno



Dimensione taglio



Principio elettrico

Parametri di prestazione

1. Corsa esercizio: 0.3~0.6 mm
2. Pressione d'esercizio: 3~6 N
3. Corsa MAX: 1 mm
4. Durata: > 1 milione
5. Corrente nominale: 12 ± 3 mA
6. Tensione nominale: DC24V
7. Spessore per il pannello: 1.5~3 mm
8. Colori LED:

PULSANTI CODICE MA2J00



- » Variante BW0000 Numero -2 pulsante LED bianco, 2NO, Braille
- » Variante BW0001 Numero -1 pulsante LED bianco, 2NO, Braille
- » Variante BW0002 Numero 0 pulsante LED bianco, 2NO, Braille
- » Variante BW0003 Numero 1 pulsante LED bianco, 2NO, Braille
- » Variante BW0004 Numero 2 pulsante LED bianco, 2NO, Braille
- » Variante BW0005 Numero 3 pulsante LED bianco, 2NO, Braille
- » Variante BW0006 Numero 4 pulsante LED bianco, 2NO, Braille
- » Variante BW0007 Numero 5 pulsante LED bianco, 2NO, Braille
- » Variante BW0008 Numero 6 pulsante LED bianco, 2NO, Braille
- » Variante BW0009 Numero 7 pulsante LED bianco, 2NO, Braille
- » Variante BW0010 Numero 8 pulsante LED bianco, 2NO, Braille
- » Variante BW0011 Numero 9 pulsante LED bianco, 2NO, Braille



- » Variante BWS000 APERTURA PORTE, LED bianco, 2NO, Braille



- » Variante BWS001 CHIUSURA PORTE, LED bianco, 2NO, Braille



- » Variante BWS002 SALITA pulsante LED bianco, 2NO, Braille



- » Variante BWS003 DISCESA pulsante LED bianco, 2NO, Braille



- » Variante BWS004 CAMPANA ALLARME pulsante LED giallo, 2NO, Braille



- » Variante BWS005 STOP pulsante LED rosso, 2NO, Braille



- » Variante BWS006 CHIAMATA TELEFONICA pulsante LED arancio, 2NO, Braille



» Variante BWS007 COLLARINO VERDE RIALZATO PER PIANO PRINCIPALE



» Variante I00007 INDICATORE CAMPANA. LED giallo, +/-



» Variante I00000 INDICATORE CON SCRITTA "PRESENTE". LED verde, +/-



» Variante I00012 INDICATORE "SOVRACCARICO" LED giallo, con buzzer, +/-



» Variante I00013 INDICATORE ALLARME RICEVUTO LED verde



» Variante I00010 INDICATORE TAPPO senza contatti dietro



PULSANTI CON CHIAVE



Codice BA530

Pulsanti disponibili:

Buttons available/Boutons disponibles

- » Ad una estrazione, ritorno a molla, NO LED
- » 1 Extraction, return with spring / 1 extraction, return avec spring
- » A due estrazioni, ritorno manuale sullo zero o su 1, NO LED
- » 2 Extractions on zero or 1, manual return / 2 extractions sur 0 ou 1, return manuel
- » Ad una estrazione, ritorno manuale, NO LED, ritorno sullo zero.
- » 1 Extraction, manual return, return to zero / 1 extraction, return manuel, return tô zéro

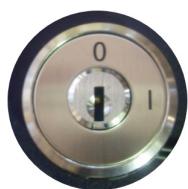


Codice BAS120

Pulsanti disponibili:

Buttons available/Boutons disponibles

- » Ad una estrazione, ritorno a molla, NO LED
- » 1 Extraction, return with spring / 1 extraction, return avec spring
- » Ad una estrazione, ritorno manuale, NO LED, ritorno sullo zero
- » 1 Extraction, manual return, return to zero / 1 extraction, return manuel, return tô zéro
- » A due estrazioni, ritorno manuale sullo zero o su 1, NO LED
- » 2 Extractions on zero or 1, manual return / 2 extractions sur 0 ou 1, return manuel



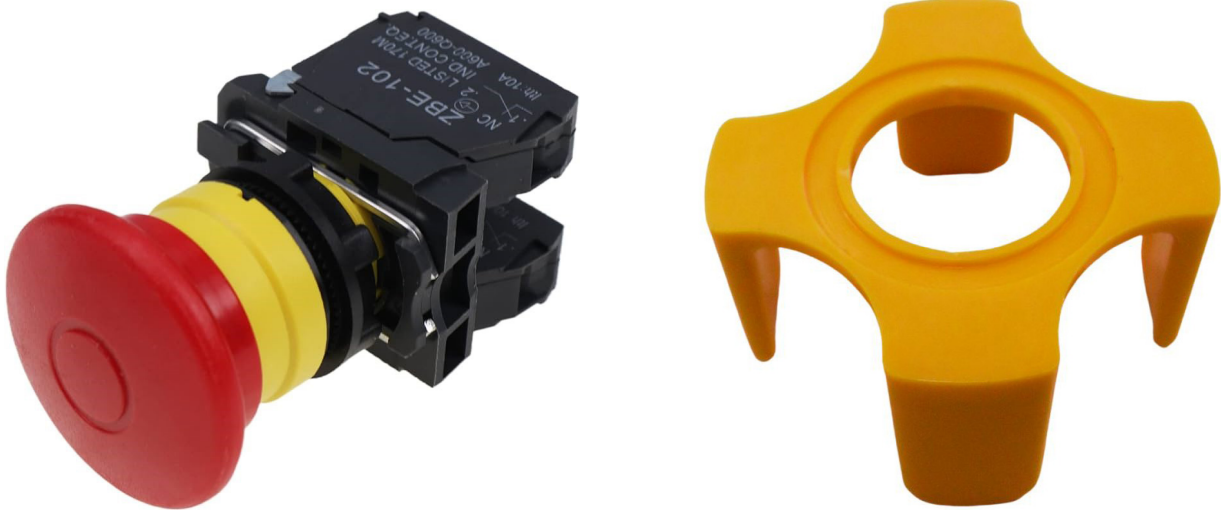
Codice BA2J0

(tipo MA2J00)

- » A due estrazioni, ritorno manuale sullo zero o su 1, NO LED
- » 2 Extractions on zero or 1, manual return / 2 extractions sur 0 ou 1, return manuel

PULSANTE STOP EMERGENZA CON PROTEZIONE

Emergency stop button - Bouton d'arrêt d'urgence



CODICE: SBE01

Pulsante con fungo rosso emergenza a rotazione.

Contatto: 1NC

Button with red fungus rotary. Contact: 1NC.

Bouton d'urgence en forme de champignon rotative. Contact : 1NC.



PULSANTIERE DI EMERGENZA

Emergency pushbuttons / Boutons-poussoirs d'urgence

CODICE BJ151



SCATOLA DI ISPEZIONE

Completa di: pulsante STOP emergenza, interruttore a 2 posizioni, pulsante freccia su e pulsante freccia giù, pulsante allarme, pulsante COM, presa Europea, senza cavi. Misure: 230x140x88mm. Materiale: resina termoplastica ABS.

Box inspection, complete of: emergency push button, 2 switch position, button up and button down, button alarm, COM button, European socket, without cables. Materials:ABS

Inspection par boîte, avec: bouton d'arrêt, 2 positions de commutation, bouton montée et bouton descendant, bouton alarm, bouton COM, pris Européenne, sans câbles.

Matériel : ABS ignifuge.

CODICE BJ421



SCATOLA ISPEZIONE PORTATILE

Completa di: pulsante STOP emergenza, interruttore d'ispezione a 2 posizioni, pulsante freccia su e pulsante freccia giù, pulsante COM, pulsante allarme, presa Europea, senza cavi. Misure: 270x75x86mm. Materiale: resina termoplastica ABS ignifugo.

Box inspection portable, complete of: emergency push button, 2 switch position, button up and button down, COM button, alarm button, European socket, without cables. Materials:ABS

Inspection par boîte portable, avec :bouton d'arrêt, 2 position de commutation,bouton montée et bouton descendant,bouton COM,bouton d'alarme, pris Européenne, sans câbles. Matériel : ABS ignifuge.

CODICE BJ941



Scatola bypass con switch

Dimensioni: 75x75x60mm, materiale ABS ignifugo, IP65, 2NO, senza cavi, conforme EN81-20

Cam with switch. Dimensions: 75x75x60mm, material ABS fire proof, IP65, 2NO, without cable, complying with EN81-20

Interruteur à cames. Dimensions: 75x75x60mm, matériau: ABS ignifuge, IP65, 2NO, sans câbles, conforme à EN81-20

CODICE BJ941K

Scatola bypass con chiave

Dimensioni: 75x75x60mm, materiale ABS ignifugo, IP65, 2NO, senza cavi, conforme EN81-20

Cam with key. Dimensions: 75x75x60mm, material ABS fire proof, IP65, 2NO, without cable, complying with EN81-20

Interruteur à cames avec clé. Dimensions: 75x75x60mm, matériau: ABS ignifuge, IP65, 2NO, sans câbles, conforme à EN81-20





CODICE BJ931

Scatola ispezione con pulsante allarme e buzzer

Dimensioni: 75x75x60mm, materiale ABS ignifugo, IP65, 2NO, senza cavi, conforme EN81-20

Inspection box-alarm+buzzer. Dimensions: 75x75x60mm, material ABS fire proof, IP65, 1NO, without cable, complying with EN81-20

Boîtier d'inspection + alarme + buzzer. Dimensions: 75x75x60mm, matériau: ABS ignifuge, IP65, 1NO, sans câbles, conforme à EN81-20



CODICE BJ932

Scatola avvertenza con buzzer e luce

Dimensioni: 75x75x60mm, materiale ABS ignifugo, IP65, senza cavi, buzzer:65dB, conforme EN81-20

Audio warning box with light. Dimensions: 75x75x60mm, material ABS fire proof, IP65, without cable, buzzer:65dB, complying with EN81-20

Boîte d'avertissement audio et lumière. Dimensions: 75x75x60mm, matériau: ABS ignifuge, IP65, sans câbles, buzzer :65dB conforme à EN81-20



CODICE BJ343

Scatola emergenza con pulsante STOP ed interruttore per luce

Dimensioni:120x80x56mm, materiale ABS ignifugo, IP65, senza cavi, STOP 1NC, conforme EN81-20

Emergency stop box with toggle switch for light. Dimensions: 120x80x56mm, material ABS fire proof, IP65, without cable, STOP 1NC,complying with EN81-20

Boîtier d'arrêt d'urgence avec interrupteur à bascule pour la lumière. Dimensions: 120x80x56mm, matériau ABS ignifuge, IP65, sans câbles, STOP 1NC, conforme à EN81-20



CODICE BJ344

Scatola emergenza con pulsante STOP e presa Europea

Dimensioni:120x80x56mm, materiale ABS ignifugo, IP65, senza cavi, STOP 1NC, conforme EN81-20

Emergency STOP box with European power socket. Dimensions: 120x80x56mm, material ABS fire proof, IP65, without cable, STOP 1NC,complying with EN81-20.

Boîtier d'arrêt d'urgence avec prise de courant européenne. Dimensions: 120x80x56mm, matériau: ABS ignifuge, IP65, sans câbles, STOP 1NC, conforme à EN81-20



CODICE BJ341

Scatola ispezione con pulsante allarme e luce emergenza

Dimensioni: 156x80x56mm, pulsante allarme (1NO), luce emergenza con LED bianco 5/LUX/M, senza cavi, conforme alla EN 81-20

Inspection box. Dimensions: 156x80x56mm, alarm button (1NO), emergency light LED white 5LUX/M, without cable, complying with EN80-20

Boîtier d'inspection: Dimensions 156x80x56, bouton d'alarme (1NO), lumière d'urgence LED blanche 5LUX/M, sans câbles, conforme à EN81-20



CODICE BJ372

Scatola con pulsante di emergenza

Dimensioni: 75x75x60mm, materiale ABS ignifugo, IP65, 1NC, senza cavi, conforme EN81-20

Emergency stop box. Dimensions: 75x75x60mm, material ABS fire proof, IP65, 1NC, without cable, complying with EN81-20

Boîte d'arrêt d'urgence. Dimensions: 75x75x60mm, matériau: ABS ignifuge, IP65, 1NC, sans câbles, conforme à EN81-20



CODICE BJ411

Scatola ispezione portatile a 4 pulsanti

Dimensioni: 184.5x64.5x68mm, materiale ABS ignifugo, IP65, senza cavi, STOP 1NC, pulsante su 1NO, pulsante giù 1NO, interruttore a 2 posizioni 1NO+2NC, conforme EN81-20

Handheld inspection box a 4 buttons. Dimensions: 184.5x64.5x68mm, material ABS fire proof, IP65, without cable, STOP, button up, button down, cam switch, complying with EN81-20.

Boîtier d'inspection portatif à 4 boutons. Dimensions: 184.5x64.5x68mm, matériau: ABS ignifuge, IP65, sans câbles, STOP, bouton montée, bouton descendant, 2 position de communication, conforme à EN81-20



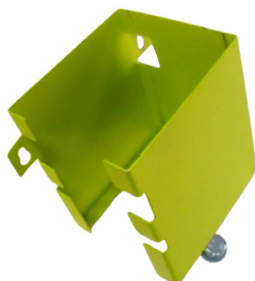
CODICE BJ431

Scatola ispezione portatile a 5 pulsanti

Dimensioni: 220x75x65mm, materiale ABS ignifugo, IP65, senza cavi, STOP 1NC, pulsante su 1NO, pulsante giù 1NO, interruttore a 2 posizioni 1NO+2NC, pulsante COM 1NO, conforme EN81-20

Handheld inspection box a 5 buttons. Dimensions: 220x75x65mm, material ABS fire proof, IP65, without cable, STOP, button up, button down, cam switch, COM button, complying with EN81-20.

Boîtier d'inspection portatif à 5 boutons. Dimensions: 220x75x65mm, matériau: ABS ignifuge, IP65, sans câbles, STOP, bouton montée, bouton descendant, 2 position de communication, bouton COM, conforme à EN81-20



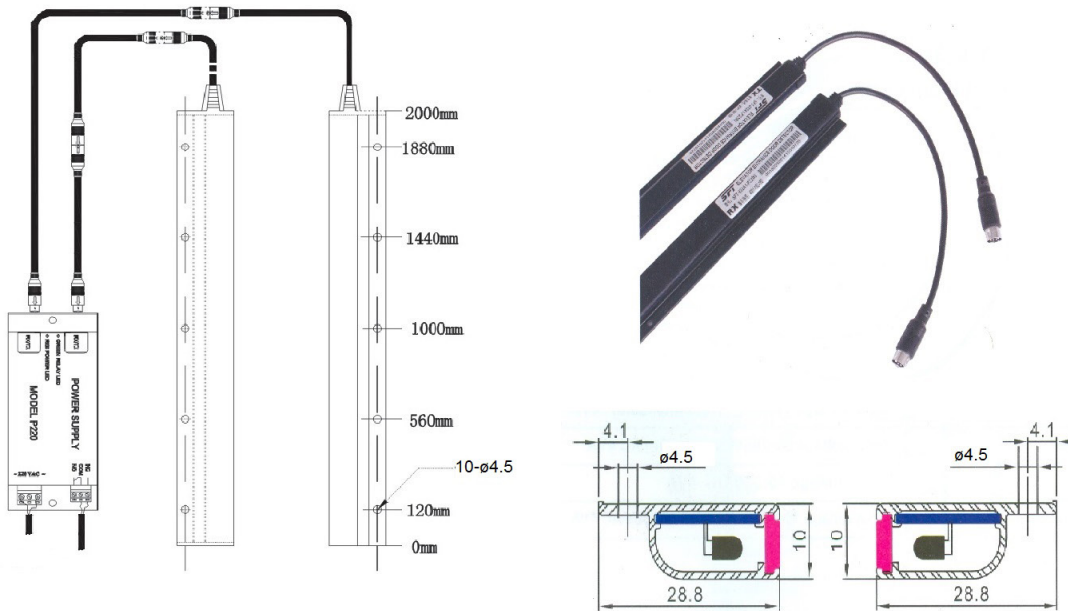
CODICE BJB01

Staffa fissaggio scatola ispezione portatile

Bracket for inspection box - Support pour boîte d'inspection

BARRIERE AD INFRAROSSI

Infrared barriers – Barrières infrarouges



Barriere ad infrarossi con modulo di alimentazione

CODICE 700106

40 diodi, 194 raggi, IP65, dimensioni: 10x28.8x2000mm

Modelli disponibili:

- » Variante C00010 Tipo P220 - 185-300V AC con buzzer e switch
- » Variante C00036 Tipo C3P24V - 10-35V DC con buzzer e switch

Series infrared light curtain with the power supply module: code 700105 with 36 pairs, 174 beams, IP65, size 10x28.8x2000mm, in accord EN 81-20; code 700106 with 40 pairs, 194 beams, IP65, size 10x28.8x2000mm in accord EN 81-20

Barrières infrarouges avec le module d'alimentation : code 700105 avec 36 paires, 174 rayons, IP65, taille 10x28.8x2000mm, en accord EN 81-20 ; code 700106 avec 40 paires, 194 rayons, IP65, taille 10x28.8x2000mm en accord EN 81-20

CODICE 700200

Alimentatore C3P24W 10-35V DC 4VA con buzzer conforme alla EN 81-20

Code 700200 Only power supply module C3P24W 10-35V DC 4VA with buzzer in accord EN 81-20

Seulement module d'alimentation C3P24W 10-35V DC 4VA avec buzzer en accord EN 81-20

CODICE 700201

Alimentatore P12/24-S 10-35V DC con buzzer e switch conforme alla EN 81-20

Code 700201 Only power supply module P12/24-S 10-35V DC with buzzer and switch in accord EN 81-20

Seulement module d'alimentation P12/24-S 10-35V DC avec buzzer et switch en accord EN 81-20

CODICE 700301

Alimentazione P220 185.300V con buzzer e switch conforme EN 81-20

LUCE EMERGENZA

Emergency lights / Lumière d'urgence



MODELLO RETTANGOLARE

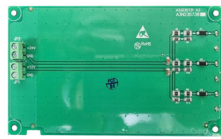
CODICE A3N235738

Luce emergenza 12V e 24V DC; 5 LUX/M; LED bianco; connettore a vite
 Emergency light 12V DC and 24V DC; 5 LUX/M; LED white; screw connector
 Lumière d'urgence 12VDC et 24VDC; 5 LUX/M; LED blanc; connecteur à vis.



CODICE A3N235738

Luce emergenza



CODICE D280

Vetro di protezione



CODICE D290

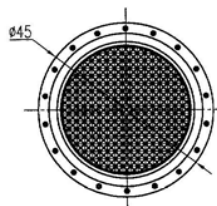
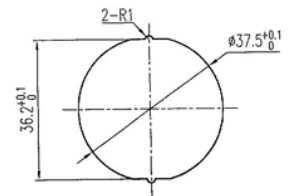
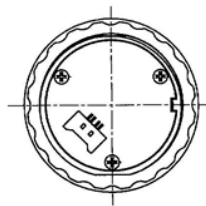
Cornice inox satinato

MODELLO TONDO

CODICE MA1C03

Luce emergenza 12V DC; 5 LUX/M, LED bianco

Emergency light button 12V DC; 5 LUX/M; LED white. Bouton d'éclairage d'urgence 12V DC; 5 LUX / M; LED blanche.



STRISCIA LUCE LED BIANCO CONFORME EN 81-20

**CODICE 700050**

LED colore bianco, flusso luminoso >350 lm/W, durata 20.000 ore, temperatura di lavoro -10/45°C, dimensioni striscia 14x7mm, potenza nominale 8W al metro, corrente nominale 36mA, 60Hz, AC220-240V, IP65. Bobina intera da 50 mt, dimensione bobina 330x330x155mm, peso 7 Kg a bobina. Adatte anche per uso esterno.

**CODICE 700051**

Cavo di alimentazione, lunghezza 700mm, H03VVH2-F, 2x0.75mm², ingresso AC220-240V, marcato CE

**CODICE 700052**

Connettore unico per giunzione striscia composto da 2 pin maschi con copertura completa

**CODICE 700053**

Coperchio di chiusura striscia

**CODICE 700054**

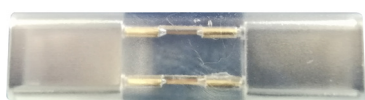
Accessorio per il fissaggio al muro della striscia. E'consigliato utilizzare un fissaggio ogni 1 mt di striscia



NR.2
+

CODICE 700055

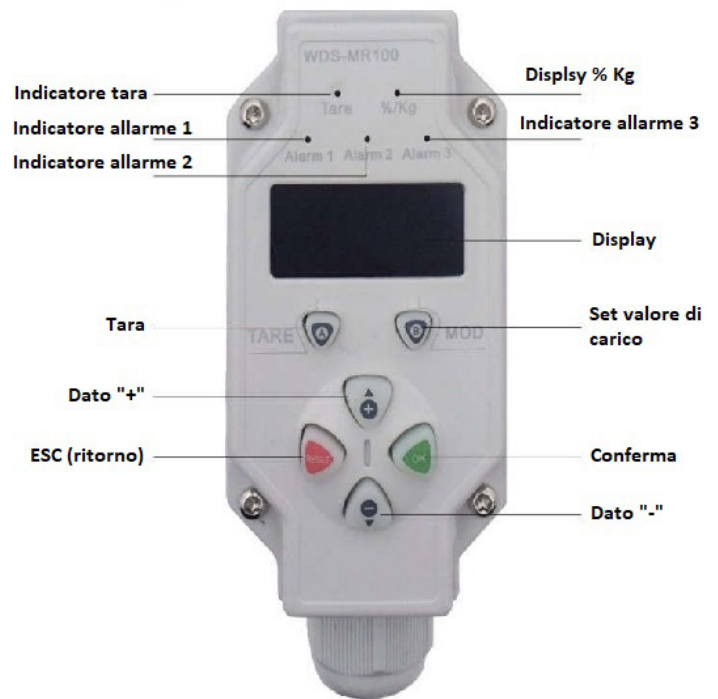
Connettore per inizio e giunzione striscia composto da nr. 2 PIN e nr. 1 cover di plastica separati



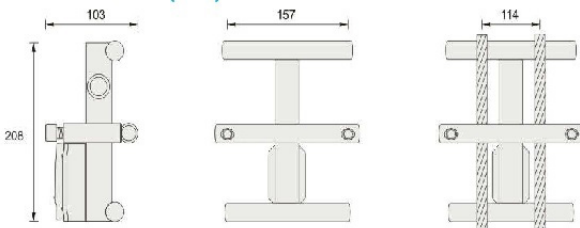
NR.1

KIT PESACARICO

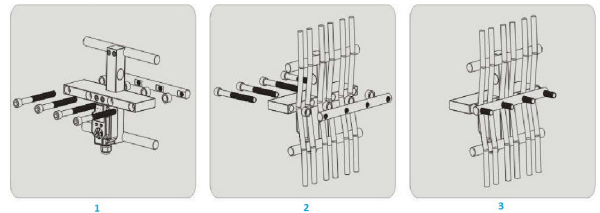
Kit weightometers / Kit de poids de charge



INTERFACCIA OPERATIVA DEL CONTROLLER



INSTALLAZIONE:



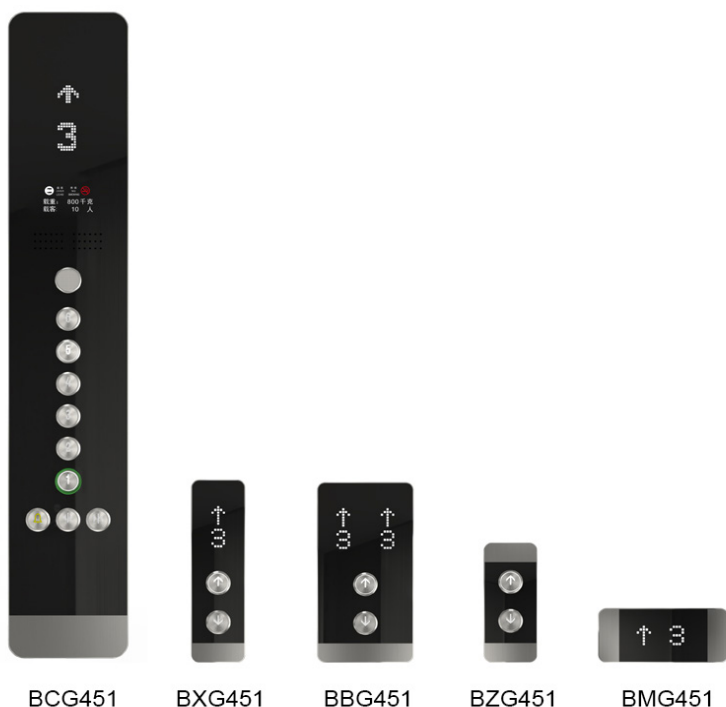
CODICE WDS-MR100

Kit pesacarico per fune da \varnothing 4 a \varnothing 16 mm con carico da 300 a 3000 Kg

Completo di controller elettronico, tensione di alimentazione: AC/DC 16-48V, precisione di misurazione 10 Kg, allarme di tipo sonoro, luminoso, elettrico, contatti 2 NO/NC, IP45, certificato CE.

BOTTONIERA DI CABINA E DI PIANO

Cabin and floor operating panel / Panneau de commande pour le cabine et le plan



Codice BCG451

misure: 1000x180x15mm.

Bottoniera di cabina con pannello nero, display a matrice BVD291, LED bianco, codice binario, DC24V, COM +.

Codice BXG451

misure: 280x80x13mm.

Codice BBG451

misure: 280x145x13mm. Codice BZG451 misure: 185x80x13mm.

Codice BMG451

misure: 185x80x13mm. Display orizzontale: 110x310x27mm.

Bottoniera di piano con pannello nero, display a matrice BVD231, LED bianco, codice binario, DC24V, COM +.

Cabin operating black panel, matrix display BVD291, LED white, binary code, DC24V, COMM +.

Code BCG451

measures: 1000x180x15mm

Floor operating black panel, matrix display BVD231, LED white, binary code, DC24V, COMM+.

Code BXG451

mesures : 280x80x13mm

Panneau de commande noir pour le cabine, affichage matrice BVD291, LED blanc, code binaire, DC24V, COMM+.

Code BCG451

measures : 1000x180x15mm

Panneau de commande noir pour le plan, affichage matrice BVD231, LED blanc, code binaire, DC24V, COMM+.

Code BXG451

mesures : 280x80x13mm

BOTTONIERA DI CABINA E DI PIANO

Cabin and floor operating panel / Panneau de commande pour le cabine et le plan



BCG401



BXGDM007



BXBCM001



BZGCM001



Codice BCG401

misure: 1000x190x26mm

Bottoniera di cabina, pannello in vetro temperato.

Display a matrice BVC330, segnale parallelo, LED rosso/arancione, DC24V.

Codice BXG401

misure: 325x90x18mm.

Codice BBG401

misure 325x160x18mm.

Codice BZG401

misure 200x90x18mm.

Codice BMG401

misure 200x90x18mm.

Bottoniera di piano, pannello in vetro temperato. Display a matrice BVX330, segnale parallelo, LED rosso/arancione, DC24V.

Code: BCG401

Cabin operating panel, tempered glass panel, matrix display BVC330, parallel signal, LED red/orange, DC24V,

measures:1000x190x26mm

Floor operating panel, tempered glass panel, matrix display BVX330, parallel signal, LED red/orange, DC24V, mesures:

1000x190x26mm

Panneau de commande pour le cabine, trempé panneau en verre, affichage à matrice BVC330, signal parallèle, LED rouge/orange, DC24V.

Panneau de commande pour le plan, trempé panneau en verre, affichage à matrice BVX330, signal parallèle, LED rouge/orange, DC24V.

visita il nuovo sito web
fratellivismara.it



sfoglia il nuovo catalogo online di
RICAMBI PER ASCENSORI



Solo Whatsapp
+39 379 146 82 84



+39 039 278 11 93
+39 377 097 86 96



www.fratellivismara.it
info@fratellivismara.it



Via Padre Semeria, 10
20851 -Lissone (MB) - IT

